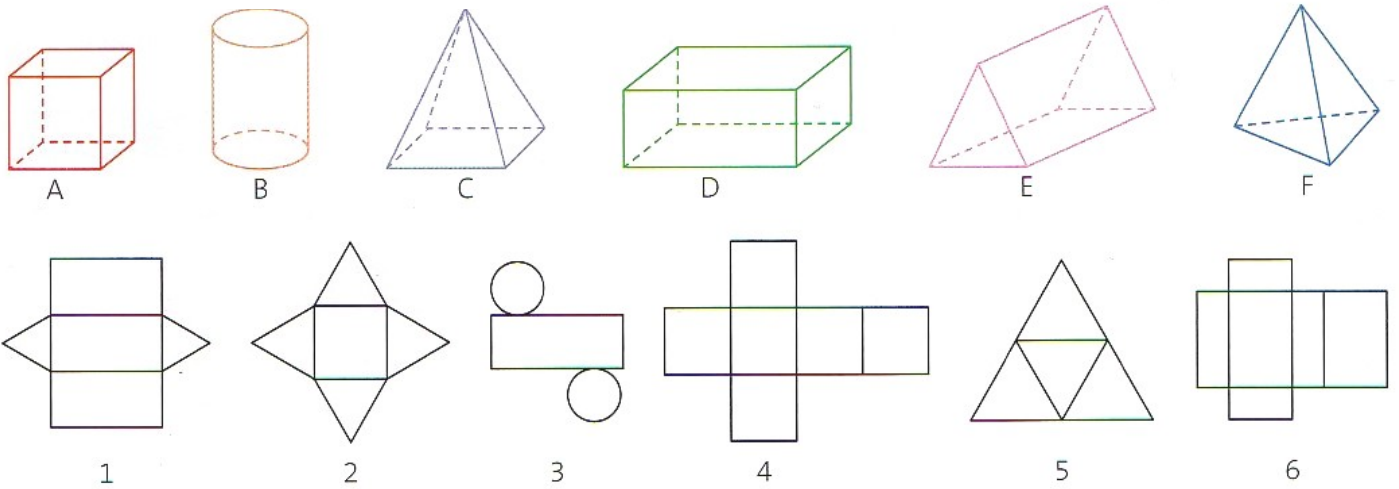




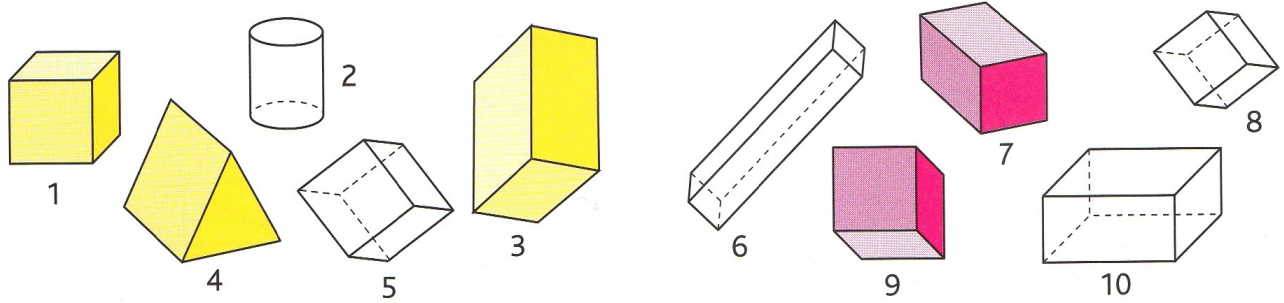
Espace et géométrie : Les solides

Reconnaître ou compléter un patron de solide droit.
Reproduire, représenter, construire des quadrilatères.

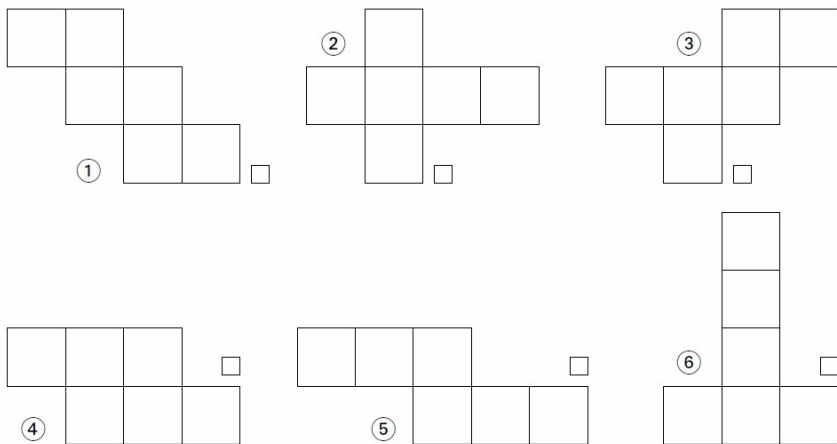
Exercice 1 : Associe chaque solide à son patron.



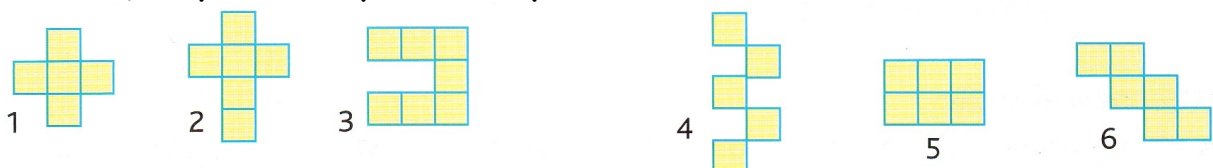
Exercice 2 : Parmi ces solides, entoure en bleu les cubes et en rouge les pavés droits.



Exercice 3 : Coche le dessin qui ne représente pas le patron d'un cube.



Exercice 4 : Quels patrons ne permettent pas de construire un cube ?



Correction :

Exercice 1 :

A-4

B-3

C-2

D-6

E-1

F-5

Exercice 2 :

Bleu : 1, 5, 9, 8

Rouge : 3, 6, 7, 10

Exercice 3 :

4

Exercice 4 :

1, 3, 4, 5